

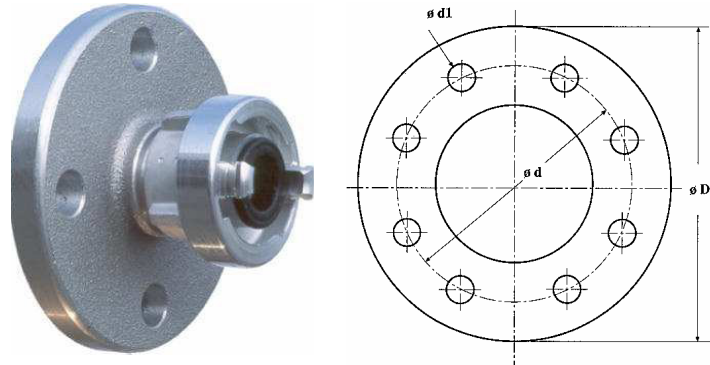
Übergangsstücke Storz auf Flansch Reducers Storz to Flange



Flansche nach DIN 2501 PN 16
Flanges acc. DIN 2501 PN 16

n = Anzahl Schraubenlöcher
d = Lochkreis Durchmesser

n = Number of borings
d = Hole-circle diameter



Aluminium light alloy	Messing copper alloy	Edelstahl stainless steel
--------------------------	-------------------------	------------------------------

Storz Size	KA (mm) Lug	Flansch Flange	D (mm)	d (mm)	n	d1 (mm)	Weight (kg)	Ident-No.	Euro
25-D	31	DN 25	115	85	4	14	0,51	36-031025-10	
		DN 25	115	85	4	14	1,35	36-031025-30	
		DN 25	115	85	4	14	1,37	36-031025-43	
52-C	66	DN 40 *	150	110	4	18	2,19	36-066040-10	
		DN 50	165	125	4	18	1,17	36-066050-10	
		DN 50	165	125	4	18	3,19	36-066050-30	
		DN 50	165	125	4	18	3,28	36-066050-43	
		DN 65	185	145	4	18	1,76	36-066065-10	
		DN 80	200	160	8	18	1,66	36-066080-10	
65	81	DN 50	165	125	4	18	1,23	36-081050-10	
		DN 65	185	145	4	18	1,89	36-081065-10	
		DN 65	185	145	4	18	4,06	36-081065-30	
		DN 65	185	145	4	18	3,90	36-081065-43	
		DN 80	200	160	8	18	1,69	36-081080-10	
75-B	89	DN 50	165	125	4	18	1,34	36-089050-10	
		DN 65	185	145	4	18	1,92	36-089065-10	
		DN 80	200	160	8	18	1,68	36-089080-10	
		DN 80	200	160	8	18	5,07	36-089080-30	
		DN 80	200	160	8	18	5,57	36-089080-43	
		DN 100	220	180	8	18	2,40	36-089100-10	
100	115	DN 100	220	180	8	18	2,47	36-115100-10	
110-A	133	DN 80	200	160	8	18	2,74	36-133080-10	
		DN 100	220	180	8	18	2,72	36-133100-10	
		DN 100	220	180	8	18	8,41	36-133100-30	
		DN 100	220	180	8	18	8,10	36-133100-43	
125	148	DN 125	250	210	8	18	3,86	36-148125-10	
		DN 125	250	210	8	18	9,70	36-148125-43	
150	160	DN 150	285	240	8	22	5,28	36-160150-10	
		DN 150	285	240	8	22	12,70	36-160150-43	

* Stahl verzinkt - steel galvanized